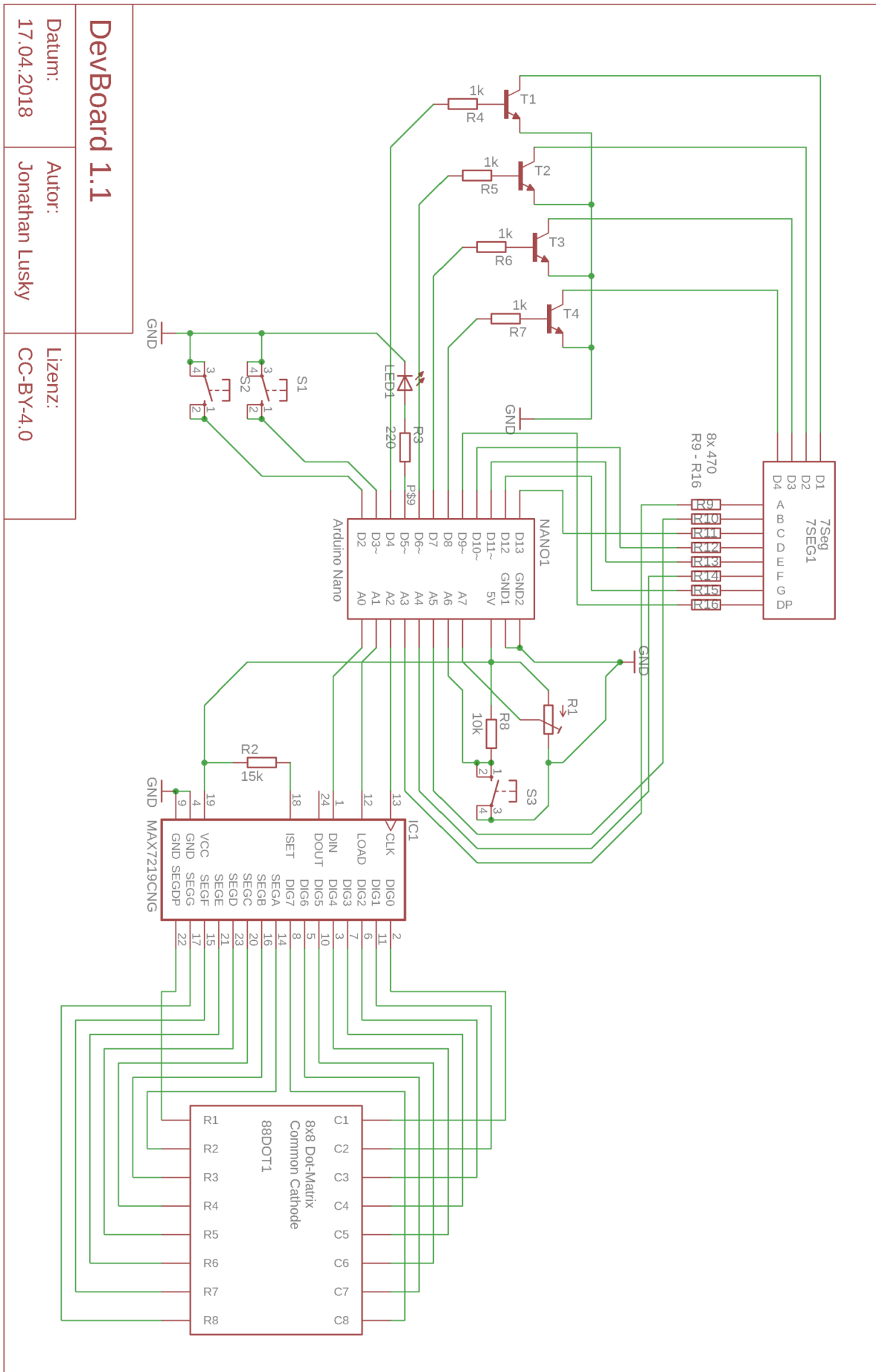


BAUTEILLISTE DEVBOARD V 1.1

1. **Platine DevBoard**
2. **Arduino Nano¹**
3. **Max7219¹**
4. **IC 24Pin Sockel**
5. **8x8 LED-Dot-Matrix¹**
gemeinsame Kathode; 38x38mm; 4mm LEDs; Rot
6. **4x7-Segment Display¹**
gemeinsame Kathode; 0,36“ Ziffernhöhe; Rot
7. **15 Widerstände:**
R2: 15k Ω R3: 220 Ω R4 – R7: 1k Ω R8: 10k Ω
R9 – R16: 470 Ω
8. **1 Trimmer:**
R1: 0 – 10k Ω
9. **3 Taster, Schließer:**
S1 – S3
10. **4 NPN Transistoren:**
T1 – T4: BC547B
11. **1 LED:**
LED1: Grün 5mm

¹ Datenblatt angehängt



DevBoard 1.1

Datum: 17.04.2018

Autor: Jonathan Luský

Lizenz: CC-BY-4.0

